

30093T-4CD ก๊อกเดี่ยวอ่างล้างหน้าแบบก้านโยก

BEFORE YOU BEGIN

All information is based on the latest product information available at the time of publication. Kohler Co. reserves the right to make changes in product characteristics, packaging, or availability at any time without notice. Please leave these instructions for the consumer. They contain important information.

NOTES:

1. Flush the water supply pipes thoroughly to remove debris.
2. If possible, install this faucet before installing the lavatory.
3. Inspect the supply tubing for damage and leakage. Replace and maintain as necessary.
4. Observe local plumbing codes.
5. Shut off the water supplies to the fitting.

ก่อนเริ่มการติดตั้ง

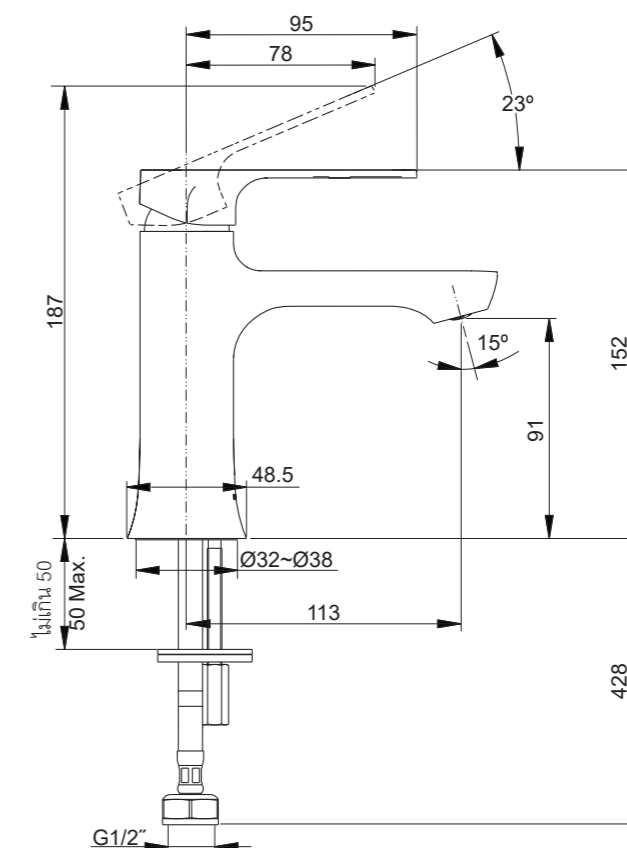
ข้อมูลในคู่มือนี้มาจากข้อมูลผลิตภัณฑ์ล่าสุดที่มีอยู่ในช่วงเวลาที่จัดพิมพ์ บริษัท ขอสงวนสิทธิ์ในการเปลี่ยนแปลงข้อมูลผลิตภัณฑ์ บรรจุภัณฑ์ ที่มีอยู่ โดยไม่ต้องแจ้งให้ทราบล่วงหน้า คู่มือนี้มีข้อมูลสำคัญ โปรดมอบเอกสารให้กับเจ้าของผลิตภัณฑ์

ข้อสังเกต:

1. เปิดวาล์วน้ำทำความสะอาดท่อน้ำดี เพื่อขจัดเศษสิ่งสกปรกต่างๆ
2. หากเป็นไปได้ แนะนำให้ติดตั้งก๊อกน้ำก่อนทำการติดตั้งอ่างล้างหน้า
3. ตรวจสอบความเสียหายและรอยรั่วซึมบนท่อน้ำประปาเปลี่ยนและซ่อมแซมหากจำเป็น
4. ตรวจสอบระบบสุขาภิบาล
5. ปิดวาล์วทางน้ำเข้า

ROUGH-IN DIMENSION / ระยะการติดตั้ง

*Dimension are approximate.
Unit: mm
*ขนาดระยะแสดงค่าโดยประมาณ
หน่วย: มม.



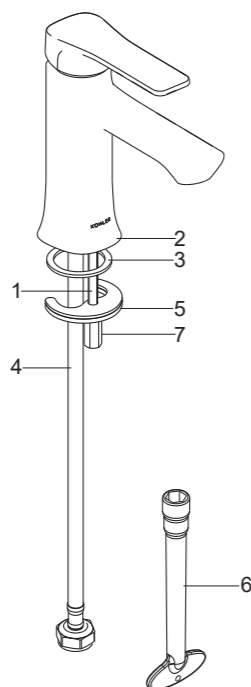
INSTALLATION

How to Install the Spout

Install the mounting stud(1) onto the faucet body base(2). Slide the washer(3) over the flexible hoses(4) and mounting stud, and into the groove at the bottom of the faucet body.

Insert the faucet assembly into the lavatory hole. Position the faucet. From underside of the lavatory, place the washers(5, Rubber washer is on the top) onto the mounting stud, and tighten the nut(7) with a wrench(6) to secure the faucet.

Attach the hoses to water supplies.



ข้อแนะนำการติดตั้ง

วิธีติดตั้งก๊อกน้ำ

ประกอบสลักเกลียว(1) เข้ากับฐานของก๊อกน้ำ(2) สวมแหวนรอง(3) ผ่านสายน้ำตี(4) และสลักเกลียว เข้าไปยังร่องด้านใต้ตัวเรือนก๊อกน้ำ

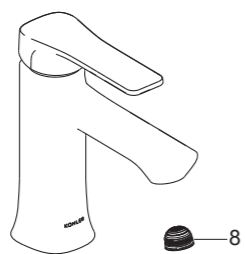
สวมก๊อกน้ำเข้ากับรูอ่างล้างหน้า จัดตำแหน่งก๊อกน้ำ จากด้านใต้อ่างล้างหน้า สวมแหวนรองรูปเกือกม้า(5, แหวนรองยางอยู่ด้านบน) เข้ากับสลักเกลียว แล้วขันนอต(7) ด้วยประแจ(6) เพื่อยึดก๊อกน้ำให้แน่น

ต่อสายน้ำตีเข้ากับท่อน้ำเข้า

INSTALLATION CHECKOUT

Ensure all connections are tight. Ensure the handles are in the off position. Turn on the drain and main water supply and check for leaks. Repair as needed.

Remove aerator(8). Turn on the faucet. Run hot and cold water through the faucet for about one minute to remove any debris. Check for leaks. Repair as needed. Remove any debris from aerator kit. Shut off the faucet. Reinstall the aerator kit.



ทดสอบการติดตั้ง

ให้แน่ใจว่า ขันข้อต่อแน่นทุกชิ้น ให้แน่ใจว่า มือปิดอยู่ในตำแหน่งปิด เปิดสวิตช์อ่างล้างหน้าและเปิดวาล์วน้ำ เพื่อตรวจสอบการรั่วซึม ซ่อมแซมหากจำเป็น

ถอดปากก๊อก(8) เปิดก๊อกน้ำทิ้งไว้ประมาณ 1 นาทีเพื่อล้างขจัดเศษสิ่งสกปรกออก ตรวจสอบการรั่วซึม ซ่อมแซมหากจำเป็น นำเศษสิ่งสกปรกออกจากปากก๊อกน้ำ ปิดก๊อกน้ำ จากนั้นประกอบปากก๊อกน้ำกลับเข้าตำแหน่งเดิม

CLEANING INSTRUCTIONS

All Finishes: Clean the finish with mild soap and warm water. Wipe entire surface completely dry with clean soft cloth. Many cleaners may contain chemicals, such as ammonia, chlorine, toilet cleaner etc, which could adversely affect the finish and are not recommended for cleaning.

Do not use abrasive cleaners or solvents on Kohler faucets and fittings.

การดูแลรักษาและทำความสะอาด

สำหรับทุกพื้นผิว : ทำความสะอาดด้วยน้ำสบู่อ่อนๆ ล้างทำความสะอาดและเช็ดให้แห้งด้วยผ้านุ่มผลิตภัณฑ์ทำความสะอาดอาจมีส่วนผสมของสารเคมี เช่น แอมโมเนีย, คลอรีน, ผลิตภัณฑ์ทำความสะอาดห้องน้ำ ซึ่งอาจเกิดความเสียหายกับพื้นผิวผลิตภัณฑ์ได้ จึงไม่แนะนำให้ใช้ในการทำความสะอาด

ห้ามใช้ผลิตภัณฑ์ทำความสะอาดที่มีฤทธิ์กัดกร่อน

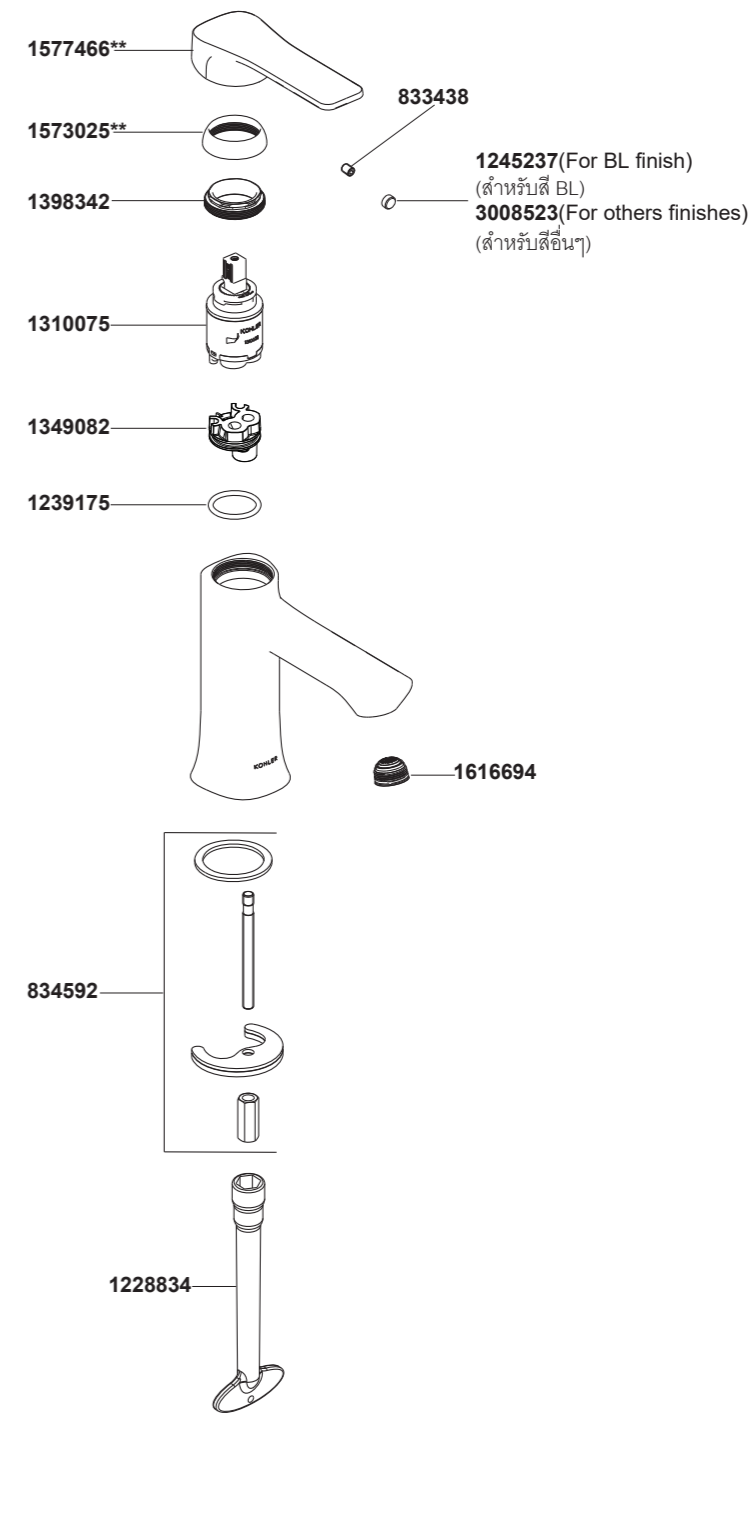
KOHLER®

SERVICE PARTS

อุปกรณ์ประกอบและอะไหล่

ก๊อกเดี่ยวอ่างล้างหน้าแบบก้านโยก
รุ่น พอร์ ไท
FORE TRI
Cold Water Lavatory Faucet

30093T-4CD ก๊อกเดี่ยวอ่างล้างหน้าแบบก้านโยก



**ระบุรหัสวัสดุเคลือบผิว/สีในการสั่งซื้อผลิตภัณฑ์
**Color code must be specified when ordering

Call Center: +(66) 2700 9299
e-mail: callcenterthailand@kohler.com